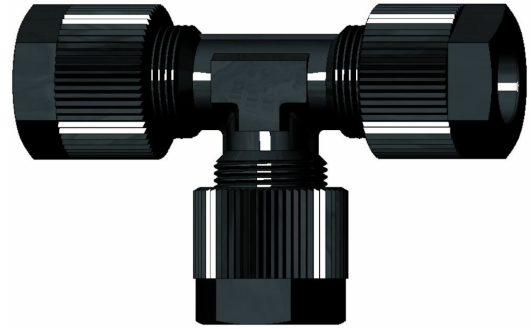


SO 33021 - T-rør

Beskrivelse

- T-rør PA
- PN 10



Med forbehold om konstruksjonsendringer og tekniske endringer. Kan endres uten varsel

GPA Flowsystem A/S

Regnbueveien 9

NO-1405 Langhus

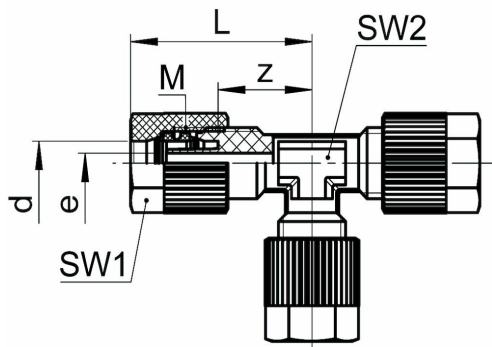
+47 (0)64-85 68 00

info@gpa.no

gpa.no

SO 33021 - T-rør

Teknisk spesifikasjon



Artikkelnr	d	bar	SW1	SW2	L	z	M	e
1683000060	6/4	10	12	8	25	14	10x1	2.8
1683000080	8/6	10	14	10	26.5	14.5	12x1	4.8
1683000100	10/8	10	17	12	30	16	14x1	6.6
1683000102	10/7	10	17	12	30	16	14x1	5.6
1683000120	12/10	10	19	13	32.5	16	16x1	8
1683000122	12/9	10	19	13	32.5	16	16x1	7

Med forbehold om konstruksjonsendringer og tekniske endringer. Kan endres uten varsel

GPA Flowsystem A/S

Regnbueveien 9

NO-1405 Langhus

+47 (0)64-85 68 00

info@gpa.no

gpa.no